

PUHTAASTI VAATIVIMPIIN OLOSUHTEISIIN

PESUTEKNO

LÄÄKETEOLLISUUS

T R O M B I



ISO 9001 sertifioitu, 14001 ja 18001 yhteensopiva  
Valmistettu cGMP säädösten mukaisesti.

# TROMBI

## Säiliöiden puhdistusta lääketeollisuuden tarpeisiin



### RAKENNE

- Pesukammion tilavuus: 1.15 m<sup>3</sup>

### Pesulämpötila

- +40°C - +85°C

### Melutaso

- 66 dB

### Mitat

- Lev. 1952 Syv. 1038 Kork. 2414 (mm)

### Paino

- 500 kg

### Materiaali

- Ruostumatonta terästä AISI 304  
Vaihtoehtoinen materiaali:  
Haponkestävä teräs AISI 316

### Muuta

- Pesukammion alapuolelle on varattu tilaa pesuainesäiliölle max. 20L

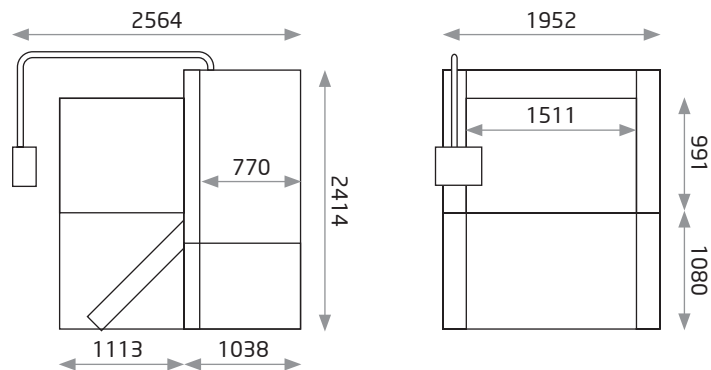
### LIITÄNNÄT

- Tulovesi: 3/4 "liitäntä"
- Max +85°C käyttövesi
- Lämminvesiliitäntä 3/4 "
- Kylmävesiliitäntä 3/4 "
- Painovoimainen pesuveden poisto:  
Putki ø 51 mm
- Paineilmaliitäntä 1/2 "
- Sähköliitäntä 230 / 415 V 3 N ~
- Myös muut virtalähtökennät mahdollisia
- Sulake 3 x 63 A
- Teho 28 kW

- 4 ohjelmaa sairaalahygienian tasoiseen puhdistukseen ja desintifointiin.
- Kuumapuhallus mahdollisuus tehokkaampaan kuivaukseen.
- Tulo- ja pesuveden näytteenottohanat.
- Hydraulinen ovi ja edistyneet turvallisuutta lisäävät mekanismit.
- Pyörivillä suihkutuspäillä tarkka ja laadukas pesutulos.
- Automaattinen ja säädettävä pesuaineen annostelu.
- Tilaa esim. 2 tynnyrille kansineen.
- Vesitaskujen poisto paineilmalla.

*Trombi pesee, puhdistaa ja desinfioidu hygienesesti säiliöt, tynnyrit ja jäteastiat. Pesuohjelmien pituudet ovat säädettävissä 9-65 min välillä. Pesuohjelmat ovat suunniteltu käytettäväksi ympäristössä, jossa pesutuloksen luotettavuus ja desinfiointi on tärkeää.*

TROMBI täyttää korkean hygieniavaatimuksen rajan jota vaaditaan lääketeollisuudessa ja sairaalaolosuhteissa, jossa ensiluokkainen puhtaus ja bakteerivapaa pesutulos ovat välttämättömiä.



units: mm